

## Правила хранения, ухода и эксплуатации мебели

Для поддержания надлежащего внешнего вида и долговечности мебели рекомендуется соблюдать следующие правила:

1. Использовать мебель строго по назначению.
2. Мебель необходимо хранить и эксплуатировать в сухих и теплых помещениях, оборудованных отоплением и вентиляцией, при температуре не ниже +2 С и не выше +40 С и относительной влажности воздуха от 45 до 70% (ГОСТ 16371-2014).
3. Не устанавливать мебель под прямые солнечные лучи, вблизи отопительных приборов, сырых или холодных стен, чтобы избежать ухудшения внешнего вида и эксплуатационных свойств.
4. Не допускать попадания на мебель нагревательных приборов, горячих предметов или воздуха, температура которых превышает +80 С, так как контакт с ними может привести к деформации мебельных материалов. Горячие предметы ставить на теплоизоляционные подставки.
5. Во избежание набухания щитов и отслоения мебельных материалов не допускать скопления воды на поверхности мебельных изделий.

**Претензии по разбуханию элементов мебели не принимаются, так как это происходит только из-за неправильной эксплуатации мебели.**

6. Беречь поверхность мебели от механических повреждений.
7. Уход за мебелью и лицевой фурнитурой осуществлять с помощью мягкой влажной ткани и специально предназначенных для мебели чистящих и полирующих средств. После чего протирать насухо.
8. Не использовать для удаления пятен с мебели средства, содержащие абразивные материалы, эфир, ацетон, бензин и другие растворители.
9. Во избежание порчи мебельной фурнитуры (петли, ручки и др.) следует хранить пищевые кислоты в закрытых сосудах.
10. Для открывания - закрывания дверей и выдвижных ящиков не следует прилагать чрезмерных усилий. Их надлежащая работа обеспечивается путем своевременной регулировки и смазки.
11. В случае перестановки мебели полностью освободить изделие от посторонних предметов, вынуть выдвижные ящики и съемные полки. Во избежание поломки опор перемещать изделие необходимо над уровнем пола. При необходимости отрегулировать опоры и петли на створках.

## Гарантийные обязательства

1. Предприятие - изготовитель гарантирует сохранность качественных показателей мебели, обусловленных ТУ 5610-001-11991614-2013, ТУ 5610-002-11991614-2013 в течение 24 месяцев со дня продажи, при условии соблюдения потребителем правил, изложенных в данной инструкции.
2. Срок службы 10 лет.
3. Гарантийное обслуживание не распространяется на механические повреждения, возникшие при транспортировке, хранении или неквалифицированной сборке-установке, а также на ущерб, нанесенный вследствие несчастных случаев или обстоятельств непреодолимой силы.
4. Гарантийное обслуживание не включает периодическое обслуживание и ремонт или замену деталей, вышедших из строя в связи с их естественным износом.
5. Гарантийное обслуживание не производится в случаях: утраты договора и документов об оплате; истечения гарантийного срока; несоблюдения потребителем выше указанных правил хранения, ухода и эксплуатации мебели; самостоятельного ремонта или вмешательства в конструкцию изделия.

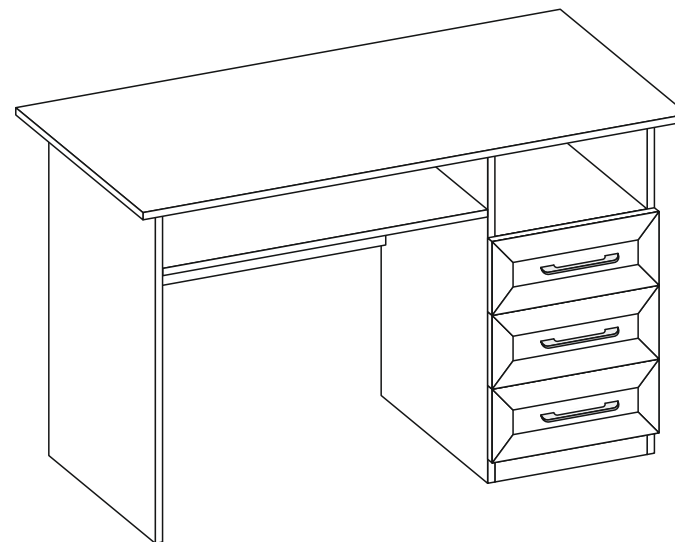
## Примечание

1. Предприятие оставляет за собой право замены лицевой и крепежной фурнитуры на более современную, без внесения изменений в данную инструкцию.
2. Производственными дефектами не являются: незначительное цветовое отличие элементов изделия от образцов, от приобретенной ранее мебели, элементов на замену или по дополнительным заказам.

## Инструкция по сборке, эксплуатации и уходу Модульная система "Колибри"

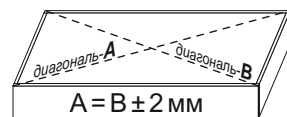
### СТОЛ

Габаритные размеры 1100 x 750 x 600  
Короб ЛДСП, фасад МДФ-Рамка



## Инструкция по сборке.

- Внимательно изучить эскиз и инструкцию по сборке.
- Разложить детали по секциям. Сборку производить в горизонтальном положении лицевой частью вверх.
- К боковинам (2,3) прикрутить направляющие шурупами 4x16 по наметкам (рис. 1).
- Соединить боковины (2,3) и стяжки (8) с помощью шкантов и еврошурупов. Затем стянуть боковины (1,2,3), стяжки (5,6,7) и цоколи (9) еврошурупами (рис. 1).
- Перевернуть изделие лицевой частью вниз и замерить диагонали секции (они должны быть равны:  $\pm 2$  мм). Прибить гвоздями 2x20 к боковинам (1,2,3) подпятники и ДВП (13) к задней стенке стола (рис. 1).
- Произвести сборку ящиков:** Соединить детали ящика (10,11) еврошурупами. Замерить диагонали получившихся ящиков и прибить ДВП (14) гвоздями 2x20. Прикрутить ручки к створкам (12) шурупами 4x16 П/Ш. Установить створки (12) на собранные ящики с помощью эксцентриков. Прикрутить ответные части направляющих по центру деталей ящика (10) шурупами 4x16 (рис.1.1).
- К собранному изделию монтировать крышу (4) с помощью эксцентриков (рис. 1).
- Установить стол на постоянное место. Вставить ящики.
- При использовании шурупов обратите внимание на то, чтобы они не оказались слишком длинными или короткими.



измерение диагоналей

**Срок службы мебели зависит от качества сборки, поэтому рекомендуем доверить сборку профессионалам.**

## Необходимый инструмент

Евроключ 4.5	Отвертка крест.	Отвертка плоская	Молоток	Электродрель	Уровень строит.	Изм. рулетка

## Используемая фурнитура

Гвоздь 2x20	Еврошуруп 7x50	Шуруп 4x16	Шуруп 4x16 П/Ш	Эксцентрик 16 мм	Шкант	Направляющие 400 мм
Ручка	Подпятник	Заглушка мебельная				

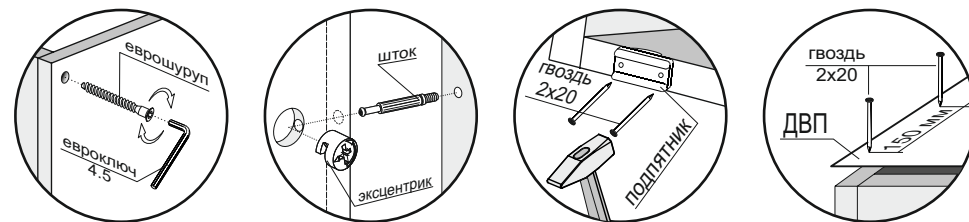


Рис.1

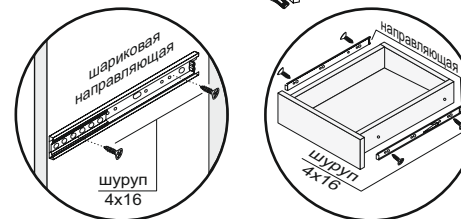
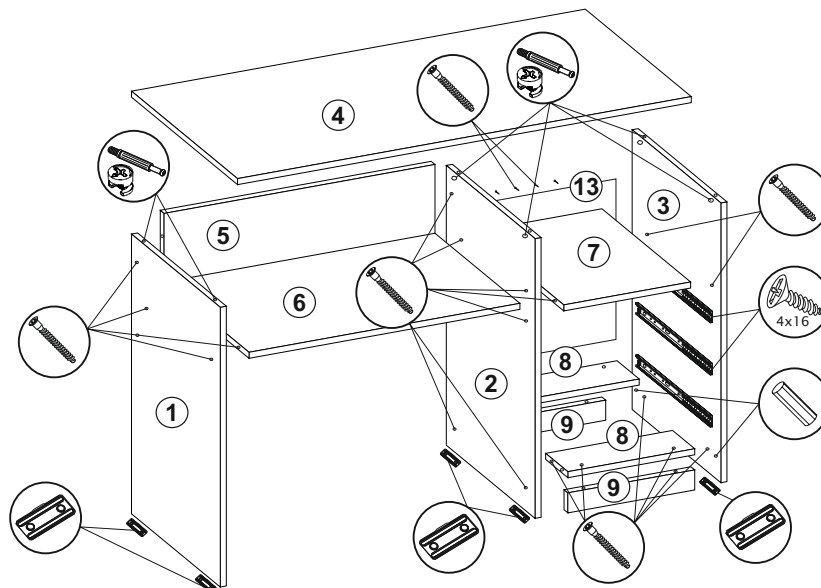
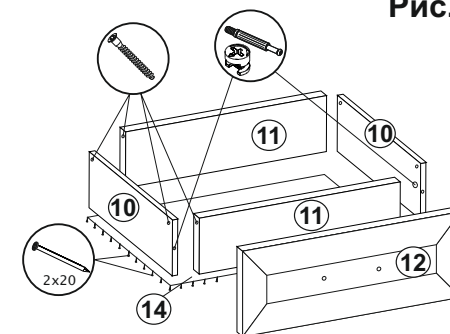


Рис.1.1



Ручку на створки (12) приворачивать шурупами 4x16 П/Ш.

Ответные части направляющих устанавливать по центру деталей ящиков (10) шурупами 4x16.

№	Название	Кол-во	Размер, мм
1	Боковина лев.	1	734 x 435
2	Боковина центр.	1	734 x 435
3	Боковина прав.	1	734 x 435
4	Крыша	1	600 x 1100
5	Стяжка	1	300 x 584
6	Стяжка	1	419 x 584
7	Стяжка	1	368 x 435
8	Стяжка	2	368 x 100
9	Цоколь	2	368 x 100
10	Деталь ящика	6	400 x 100
11	Деталь ящика	6	310 x 100
12	Створка ящика	3	147 x 397
13	ДВП	1	450 x 398
14	ДВП	3	340 x 398